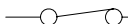


СЕРИЯ T27



Параметры

- Тип контакта:  (NC контакт)
- Номинальная нагрузка: 13A 125В~ (резистивная нагрузка)
13A 250В~ (резистивная нагрузка)
18A/125В~ (резистивная нагрузка)
- Температура срабатывания: 70-150°C (стандартное температурное исполнение с шагом в 5°C; возможно изготовление другой температуры срабатывания из этого диапазона)
- Дифференциал: 15~50°C
- Допуск: A:±5°C; B:±7.5°C
- Теплостойкость: 200°C max
- Эксплуатационный ресурс: 100000 переключений (13A 125В/250В)
30000 переключений (18A 125В~)
- Вес: 1,4г макс.

Маркировка

T27M - 110 - A 1 6

Контакты: 6 - фастон 6.35x0.8; не указаны - стандартные

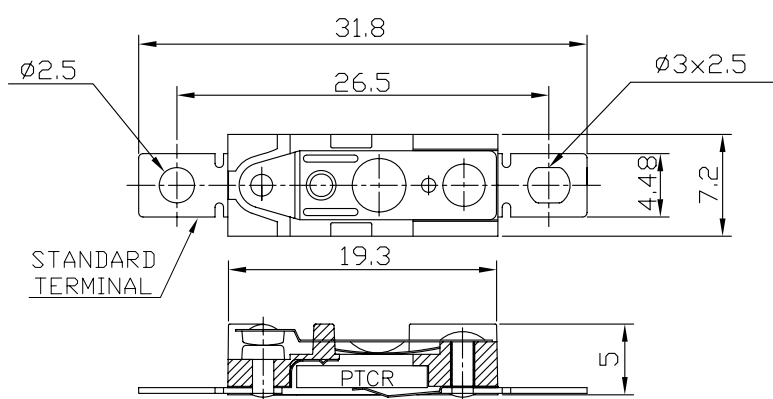
Параметры PTCR: 1 = 125V~ 2 = 250V~ 0 = без PTCR

Класс допуска: A = ±5°C B = ±7.5°C

Температура срабатывания

Модель: T27 = без PTCR
T27M = с PTCR

Размеры



PTCR защита

В термостате с PTCR есть маленький керамический нагреватель с положительным температурным коэффициентом (далее нагреватель PTC), который соединен параллельно с контактами термостата и не нагревается, когда контакты термостата замкнуты. При достижении температуры срабатывания термостата, контакты термостата размыкаются и нагреватель PTC начинает нагревать биметаллическую пластину термостата, таким образом предотвращая переключение термостата в исходное состояние. Пока есть подача электроэнергии, контакты термостата остаются разомкнутыми вплоть до -25°C. Контакты вернуться в исходное состояние через короткий промежуток времени после прекращения подачи электроэнергии на термостат. Хотя термостат с PTCR защитой функционирует как термостат с ручным сбросом, периодически прекращая подачу энергии в потенциально опасное устройство, однако он не требует специального нажатия кнопки для сброса.