



Техническая информация

ОБЩАЯ ИНФОРМАЦИЯ:

Колеса с загнутыми назад лопатками с отношением диаметра 0.35 - 0.5; разработанны в опытных лабораториях по последнему слову техники.

Максимальная **эффективность** до 90 %, в зависимости от размера колеса; высокие давления на крутом участке характеристической кривой. График мощности с характерным максимумом.

Характеристические кривые получены при использовании наших корпусов и входных конфузоров типа ED 2-K, на испытательном стенде Пункер согласно стандартам DIN 24163 / ISO 5801.

Возможна эксплуатация колес без корпуса.

МОДЕЛИ:

поставляются в зависимости от типа колеса в 13 типоразмерах (Ø250 - Ø1000) из стандартной листовой стали, в сварном исполнении, без обработки поверхности.

Использование от -15°C до 50°C:

согласно каталожным данным.

Использование от 50°C до 350°C:

при пониженном числе оборотов (более точные данные по запросу).

Изготавливается только в однопоточном исполнении. Двухпоточное исполнение: два отдельных колеса с отдельными ступицами.

Направление вращения определяется при взгляде во всасывающую сторону колеса.

Возможны **специальные исполнения** с другими размерами, ступицами и материалами:

1. **Алюминий**
2. **Нержавеющая сталь**
3. **Жаропрочная сталь или другие материалы**
4. **Повышенные окружные скорости**
5. **Дополнительная обработка поверхности**

ПРИМЕНЕНИЕ:

Конструкция лопаток **не подходит** для работы с липкими веществами и пылевыми средами. Применение в вентиляторах среднего и высокого давления, вытяжных установках, вентиляторах дымоудаления, форсированных воздухоудках, вентиляторах охлаждения, а также в вакуумных установках, гидравлических аппаратах, пылеулавливателях, различных фильтрах, циклонах, сушилках и т.д.

Technical explanations

GENERAL:

Backward curved blades with a diameter relation of 0.35 - 0.5; developed at our laboratories according to the latest knowledge.

Maximum efficiency up to 90%, depending on the size of wheel; high pressures at steep path of the characteristic curve. Power curve with a distinctive maximum.

Our characteristic curves apply when utilizing a fan housing made in accordance with our recommendations determined in connection with our fan inlets type ED 2-K on a PUNKER standard test bench in accordance with DIN 24163 / ISO 5801.

They can be used without fan housing, too.

MODELS:

In accordance with the type available in 13 sizes (Ø250 - Ø1000) as standard made of sheet steel, welded construction, without surface treatment.

Application from -15°C to 50°C:

as to catalogue details.

Application from 50°C to 350°C:

at reduced speed (details upon request).

This type is available as single flow model only. Double flow model: 2 single wheels each with a hub. Direction of rotation is determined by looking into the suction side of the wheel.

Special executions in other sizes, hubs and materials like:

1. **Aluminium**
2. **Stainless steel**
3. **Heat resisting steel or other materials**
4. **Higher circumferential speeds**
5. **Additional surface treatment**

APPLICATIONS:

Blade construction **not suitable** for handling sticking, dust bearing media.

Medium and high pressure fans, exhaustor blowers, suction draught and underblast fans, smoke fans, induced and forced draught fans, cooling fans in general as well as for vacuum pumps, hydraulic apparatuses, motors, dust removing units, pocket and hose filters, cyclones, corn drying etc.

Technische Erläuterungen

ALLGEMEINES:

Rückwärtsgekrümmte Beschauelung mit einem Durchmesser Verhältnis von 0.35 - 0.5; entwickelt auf unserem Prüfstand nach den neuesten Erkenntnissen.

Wirkungsgrade je nach Radgröße bis max. 90%, höchste Drücke bei steilem Kennlinienverlauf. Leistungsbedarfskurve mit ausgeprägtem Maximum.

Unsere Kennlinien gelten bei Verwendung unserer **Spiralgehäusevorschläge** in Verbindung mit unseren Einströmdüsen Type ED 2-K, ermittelt auf einem PUNKER Normprüfstand, gemäß DIN 24163 / ISO 5801.

Einsetzbar auch ohne Spiralgehäuse.

AUSFÜHRUNG:

Lieferbar je nach Radtyp in 13 Größen (Ø250 - Ø1000) aus Standard-Stahlblech in geschweißter Ausführung, ohne Oberflächenbehandlung.

Einsatz von -15°C bis 50°C:

laut Katalogangaben.

Einsatz von 50°C bis 350°C:

bei reduzierter Drehzahl

(nähere Angaben auf Anfrage).

Die Baureihe ist nur in einflutiger Ausführung lieferbar. Doppelflutige Ausführung: 2 Einzelräder mit je einer Nabe. **Drehrichtung** bei Blick in die Saugseite des Rades.

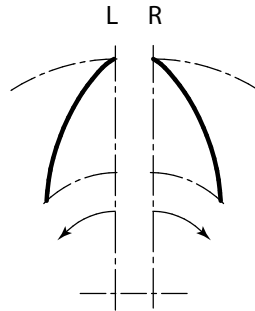
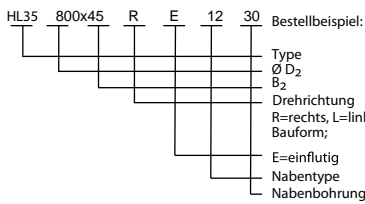
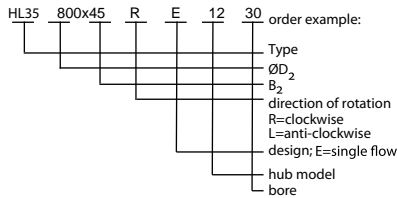
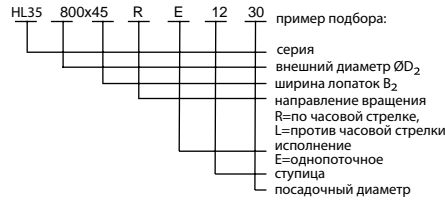
Sonderausführungen in anderen Abmessungen, Naben und Werkstoffen wie:

1. **Aluminium**
2. **Rostfreier Stahl (außer HLR)**
3. **Warmfester Stahl (außer HLR)**
4. **Höhere Umfangsgeschwindigkeiten**
5. **Zusätzlicher Oberflächenschutz**

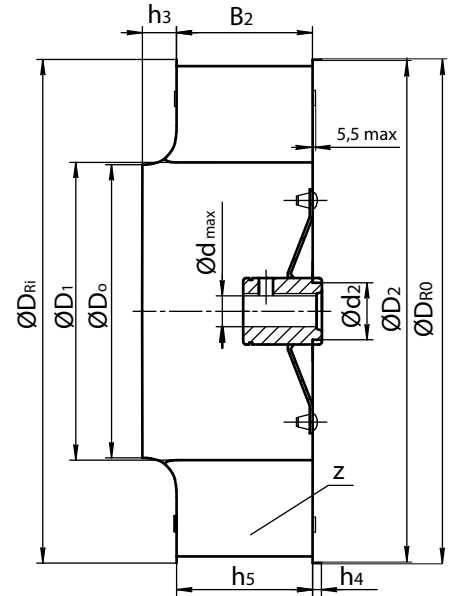
VERWENDUNG:

Schauelauslegung **nicht geeignet** zur Förderung staubhaltiger und backender Medien.

Mittel- und Hochdruckventilatoren, Absauggebläse, Saugzug- und Unterwindgebläse, Rauchgebläse, Zu- und Abluftgeräte, Kühlgebläse allgem, sowie für Vakuumpumpen, Hydraulikgeräte, Motore, Enstaubungsgeräte, Taschen und Schlauchfilter, Zyklone, Getreidetrocknung.



определение направления
вращения (0.5.0.02)
determination of the
direction of rotation
(0.5.0.02) →
Definition der Drehrichtung
(0.5.0.02)



размеры колеса										ступица стандартная			рабочие параметры		
Тип	$\varnothing D_2$	B_2	$\varnothing DR_0$	$\varnothing DR_1$	$\varnothing D_0$	$\varnothing D_1$	$\varnothing d_2$	h_3	z	Тип	$\varnothing d_{max}$	кг	максимальная скорость вращения, об/мин	момент инерции, кг м ²	масса, кг
400	400	22	400	400	133	139	30	20	10	21i ■	20	0,33	5060	0,110	4,64
450	450	25	450	450	149	156,5	42	22,5	10	20a ■	30	0,58	4500	0,176	6,03
500	500	28	500	500	167,5	174	42	25,5	10	20a ■	30	0,58	4050	0,316	8,76
560	560	32	560	560	187,5	194,5	50	29,5	10	12 ■	32	1,14	3615	0,498	11,4
630	630	36	630	630	211	219	50	32	10	12 ■	32	1,14	3215	0,905	15,7
710	710	40	710	710	136,5	146,5	50	37	10	12 ■	32	1,14	2850	1,460	19,7
800	800	45	800	800	165,5	278	50	42	10	12 ■	32	1,14	2530	2,512	56,5
900	900	50	900	900	298	313	60	45,5	10	13 ■	42	2,34	2250	4,716	40,1
1000	1000	56	1000	1000	334,5	347,5	60	51	10	13 ■	42	2,34	2025	7,194	48,9

* Межцентровое расстояние и посадочный диаметр должны быть рассмотрены в соответствии с максимальными скоростями вращения

Описание ступицы см. на страницах 4.1.1.02, 04

Двупоточное исполнение:
два отдельных колеса, одно с вращением по часовой стрелке, другое с вращением против часовой стрелки, каждое со ступицей

Материал: сталь, светлотянутая сталь

■ ступица со шпоночной канавкой

* Bearing distance and shaft diameter are to be checked with view to critical speeds.

design of hub see page 4.1.1.02, 04

double flow model:
two single wheels, one rotating clockwise and one rotating ant-clockwise, each one with a hub

material: steel, bright

■ type with keyway

* Lagerabstand und Wellendurchmesser sind auf kritische Drehzahlen zu überprüfen.

Nabenausführung siehe Blatt 4.1.1.02, 04

Doppelflutige Ausführung:
zwei Einzelräder, rechts und links mit je einer Nabe

Material: Stahlblech, blank

■ mit Keilnut